



kaitek
power solutions

BATTERY BALANCING
system

**Power Solutions
for lithium batteries**



BATTERY BALANCING system

Power Solutions for lithium batteries

Kaitek ha ideato e sviluppato un innovativo sistema di controllo e gestione delle celle al litio, per ottenere lo sfruttamento ottimale dell'energia e ridurre al minimo il decadimento nel tempo delle prestazioni della batteria.

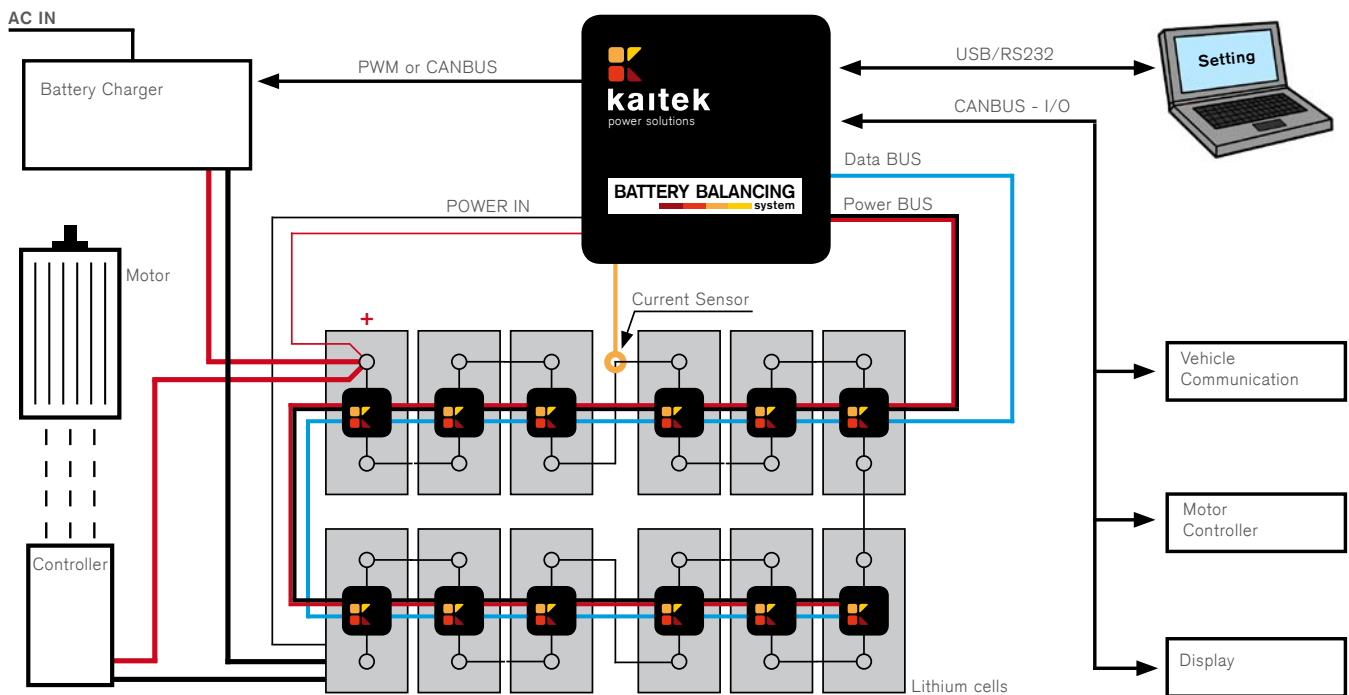
Il BBS, **Battery Balancing System**, è una nuova generazione di BMS a bilanciamento combinato attivo e passivo che, con una **potenza 20 volte superiore** rispetto ai BMS standard, garantisce un supporto ottimale durante la scarica e una drastica riduzione dei tempi di bilanciamento a fine carica.

Il sistema è formato dall'unità Master e dai diversi Slave montati direttamente sulle celle per ridurre i cablaggi ed avere un controllo diretto dei singoli elementi. E' interamente configurabile per adattarsi ai vari tipi di impianto e per controllare tutti i tipi di caricabatterie in commercio, oltre ad integrarsi con il veicolo interfacciandosi con gli altri sistemi elettronici di bordo (controller, display, ...).

Principali caratteristiche

- bilanciamento combinato - attivo e passivo ad alta potenza
- controllo della temperatura con 2 sensori per ogni cella
- calcolo Stato di carica e tempo rimanente alla fine carica
- controllo e gestione del carica batterie
- controllo della tensione di ogni singola cella
- memorizzazione dei dati di ogni ciclo di carica e scarica della batteria.

Schema di funzionamento del BBS



Power Solutions for lithium batteries

Kaitek has designed and developed an innovative control and management system for lithium cells aiming to optimize the energy exploitation and to minimize the decay over time of the battery's performance.

The BBS, Battery Balancing System, is a new generation of BMS performing both active and passive balancing of the cells which, having 20 times higher power than traditional BMSs, guarantees the best support during discharge phase and significantly reduces the time required for balancing at the end of charge cycle.

The system is composed of the Master unit and the Slaves, all mounted directly on the cells in order to reduce the wiring and to have direct control of each single element. It is fully configurable to fit every type of system and to be able to control every kind of battery charger available on the market, as well as to be integrated with the vehicle by interfacing with other on-board electronic units (motor controller, dashboard, etc....).

Main features

- high power combined balancing - active and passive
- calculation of State Of Charge and time remaining to end of charge
- voltage control of every single cell
- two sensors temperature monitoring for each cell
- battery charger management
- data logging of every charge-discharge cycle of the battery

Solutions énergétiques pour batteries lithium

Kaitek a conçu et développé un système de contrôle et de gestion innovant pour les cellules au lithium, afin d'obtenir l'exploitation optimale de l'énergie et réduire le plus possible la dégradation la déchéance dans le temps des performances de la batterie.

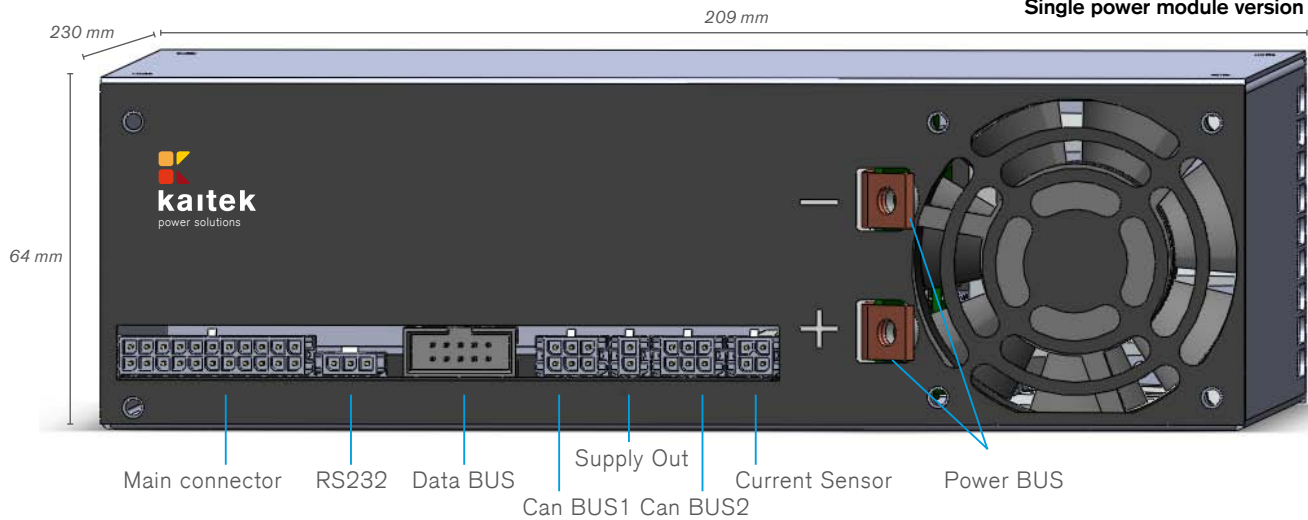
Le BBS, Battery Balancing System est une nouvelle génération de BMS à équilibrage combiné actif et passif qui, avec une puissance 20 fois supérieure par rapport aux BMS standard, assure un support optimal au cours de la décharge ainsi qu'une réduction draconienne des temps d'équilibrage à la fin de la charge.

Le système est formé de l'unité Maître et des différents Esclaves directement montés sur les cellules, afin de réduire les câblages et d'avoir le contrôle direct de chaque élément. Il est à configurer entièrement, pour s'adapter aux différents types d'installation et pour contrôler non seulement tous les types de chargeurs de batterie dans le commerce, mais aussi pour s'intégrer au véhicule, en se reliant avec les autres systèmes électroniques de bord (contrôleur, afficheur, ...).

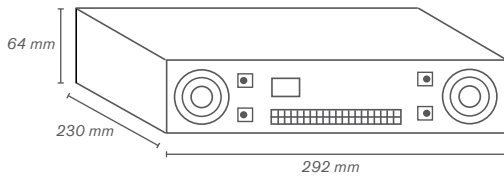
Caractéristiques principales

- équilibrage combiné - actif et passif à haute puissance
- calcul de l'état de charge et temps résiduel à la fin de la charge
- contrôle de la tension de chaque cellule
- contrôle de la température avec 2 capteurs pour chaque cellule
- contrôle et gestion du chargeur de batterie
- mémorisation des données de chaque cycle de charge et décharge de la batterie.

Single power module version



Double power moduls version



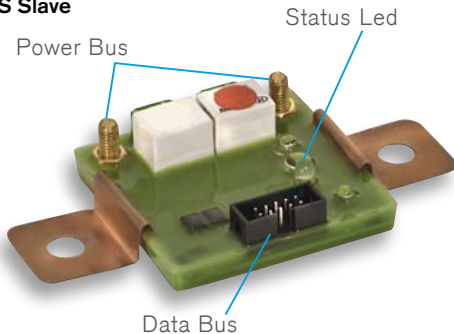
Battery Balancing System

L'unità Master integra la centralina di controllo ed uno o più moduli di potenza per il bilanciamento combinato.

The master unit integrates the control unit and one or more power modules for combined balancing.

L'unité Maître intègre l'unité de contrôle et un ou plusieurs modules de puissance pour l'équilibrage combiné.

BBS Slave



BBS slave

Diversi modelli di Slaves si adattano perfettamente a tutti i tagli di celle al litio in commercio da 40 a 1000Ah

Various models of Slaves can fit perfectly every size of commercially available lithium cells from 40 Ah up to 1000 Ah

Plusieurs modèles d'Esclaves s'adaptent parfaitement à toutes les combinaisons de cellules au lithium dans le commerce de 40 à 1000Ah

Display D100



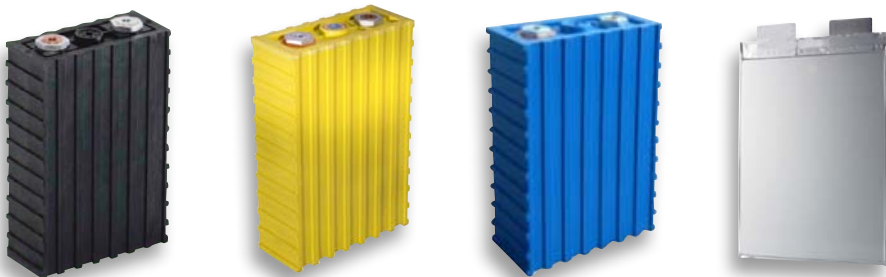
Display D100

Lo strumento Kaitek D100, utilizzando l'interfaccia "BBS Display" su CAN, con varie schermate grafiche permette la visualizzazione di tutti i parametri della batteria e del sistema.

Using "BBS Display" interface over CAN the Kaitek D100 instrument allows the visualization of all parameters of the battery and the system in various graphic screens.

Grâce à l'interface "BBS Display" sur CAN, l'instrument Kaitek D100 à l'aide de différentes pages-écrans graphiques permet d'afficher tous les paramètres de la batterie et du système.

Lithium batteries



Principali tipologie di batterie al litio

Kaitek seleziona i migliori produttori di batterie al litio per la fornitura del pacco energia adeguato alle esigenze tecniche del progetto.

Main kinds of lithium batteries

Kaitek selects only the best lithium battery producers to provide complete energy packs suited to the requirement of every project.

Typologies principales de batteries au lithium

Kaitek sélectionne les meilleurs producteurs de batteries au lithium pour la fourniture du paquet énergie adéquat aux exigences techniques du projet.

BATTERY BALANCING system



Campi d'applicazione

Fields of application

Plages d'application

Automotive



Lift Trucks



Boats



Industrial
Cleaning
Machine



Energy
Storage



Caratteristiche tecniche

- Gestione fino a 150 celle per unità con possibilità di utilizzare più BBS in serie o in parallelo.
- Compatibile con celle da 40Ah a 1000Ah
- Configurazione e personalizzazione dei parametri di funzionamento
- Controllo carica batterie tramite CANBUS o PWM
- Funzione carica rapida
- Orologio interno
- Controllo di sistemi di raffreddamento o riscaldamento del pacco energia *
- Tool PC per monitoraggio, data-logging e aggiornamento firmware
- Tensione alimentazione da batteria ausiliaria 12V
- Carica batteria integrato per batteria ausiliaria 12V *
- Misura tensione celle con risoluzione 1mV
- Assorbimento BBS Slave in stand-by < 0,9mA
- 2 canali CANBUS isolati
- 1 porta RS232
- 6 uscite analogiche isolate
- 4 ingressi
- *opzionale

Technical Characteristics

- Management of up to 150 cells per unit, with the possibility to connect more BBSs in series or parallel
- Compatible with cells from 40Ah to 1000Ah
- Configuration and personalization of system parameters
- 'Fast charge' function
- Internal clock
- Control of systems for cooling and heating of the battery pack
- PC tool for monitoring, data-logging and firmware updating
- Supply voltage from auxiliary 12V battery
- Integrated battery charger for auxiliary 12V battery*
- Cells voltage monitoring with 1mV resolution
- Current consumption of BBS Slaves in standby: <0.9mA
- 2 isolated CAN-BUS channels
- 1 RS232 port
- 6 isolated analog outputs
- 4 analog inputs
- *optional

Caractéristiques techniques

- Gestion jusqu'à 150 cellules par unité avec possibilité d'utiliser plusieurs BBS en série ou en parallèle.
- Compatible avec cellules de 40Ah à 1000Ah
- Configuration et personnalisation des paramètres de fonctionnement
- Contrôle chargeur de batterie moyennant CANBUS ou PWM
- Fonction "charge rapide"
- Horloge interne
- Contrôle de systèmes de refroidissement ou chauffage du paquet énergie *
- Outil PC pour monitoring, enregistrement de données et mise à jour de la micro-programmation
- Tension alimentation par batterie auxiliaire 12V
- Chargeur de batterie pour batterie auxiliaire 12V*
- Mesure de la tension de chaque cellule avec résolution 1mV
- Absorption BBS Esclave en stand-by < 0,9mA
- 2 canaux CANBUS isolés
- 1 port RS232
- 6 sorties analogiques isolées
- 4 entrées
- * en option